

INDUCTION
hob

I 2 PLUS

FEATURES

COOKING AREAS:

Booster Induction 1 of \varnothing 220 of 2.3 kW or 3 kW
Induction 1 of \varnothing 180 of 1.4 kW

TOTAL POWER: 4.4 kW

POWER REGULATOR: 9 levels



Booster System
Système Booster



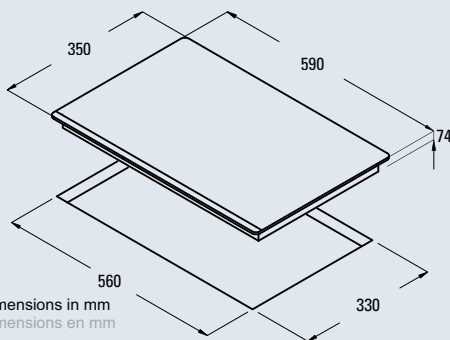
2 cooking areas
2 zones de cuisson



Control panel safety locking system
Système de sécurité avec verrouillage du panneau de commande



Timer system
Système temporisateur



CODE CODE	MODEL MODÈLE	FINISH FINITION	DIMENSIONS DIMENSIONS
08027201	I 2 PLUS	bevelled / biseautée	590 mm